

Der kombinierte Brandmelder MCD 573X-S (Multi-Criteria Detector with integrated Sounder) vereint die Vorzüge der Rauch- und der Wärmedetektion in einem Melder. Eine intelligente Auswertelogik garantiert ein sehr gutes Ansprechverhalten mit kleinstmöglicher Täuschungsalarmrate. Die integrierte Akustik zur akustischen Alarmierung hat einen Schalldruck von bis 92 dB(A).

The combined fire detector MCD 573X-S (Multi-Criteria Detector with integrated Sounder) unites the advantages of smoke and heat detection in one detector. An intelligent evaluation logic guarantees excellent response behaviour and the lowest possible false-alarm rate. The integrated sounder for audible alarm transmission has a sound pressure of up to 92 dB(A).



SecuriStar MCD 573X-S

Kombinierter Rauch- und Wärmemelder mit integrierter Akustik

Funktion

Der MCD 573X-S ist ein kombinierter Brandmelder: Der temperaturunterstützte Rauchsensor erkennt frühzeitig Schmel-, Glimm- und offene Brände mit Rauchentwicklung. Die Rauchempfindlichkeit passt sich an die im Raum herrschenden Umgebungsbedingungen an und regelt sich automatisch (Cubus-Nivellierung). Der Wärmesensor erfasst, bei einem raschen Brandverlauf mit hohen Temperaturen, auch Feuer ohne Rauchentwicklung. Die Raucherkennerung bietet 2 programmierbare Vorsignalebenen. Die Wärmedetektion kann in die Klassen A1, A2 und B, jeweils kombinierbar mit dem Index S oder R, eingestellt werden. Die zwei Kriterien Rauch und Wärme können eigenständig oder als kombinierter Algorithmus Rauch und Temperatur ausgewertet werden. Eigenüberwachung, zweistufige Verschmutzungsanzeige und Alarmschwellennachführung garantieren eine optimale Funktion.

Perfekte Systemintegration

Der MCD 573X-S ist ein Brandmelder mit Einzelkennung zur Aufschaltung auf das Securitron Brandmeldesystem SecuriFire. Der Melder hat einen integrierten Anschluss für die multifunktionale Ringleitung SecuriLine eXtended. Bei Unterbrechung oder Kurzschluss sorgt ein Kurzschlussisolator dafür, dass die Melder auf der Ringleitung uneingeschränkt weiterfunktionieren. Rauch- und Wärmedetektion sind situativ ein- und ausschaltbar. Die verschiedenen Signale können je nach Parametrierung unterschiedliche Systemreaktionen auslösen.

Akustische Alarmierung

Durch die im Melder eingebaute akustische Alarmierung werden im Ereignisfall wichtige Sekunden gewonnen. Die im MCD 573X-S eingebaute Akustik unterstützt 4 verschiedene Warntöne in 3 verschiedenen Lautstärken.

Combined smoke and heat detector with integrated sounder

Function

The MCD 573X-S is a combined fire detector: the temperature-supported smoke sensor provides early detection of smouldering, glowing and open fires with smoke development. Smoke sensitivity adapts to the prevailing ambient conditions in the area and automatically regulates itself (Cubus levelling). The heat sensor also detects fires with no smoke development when fires break out rapidly with high temperatures. The smoke detection system provides two programmable pre-signal levels. Heat detection can be set to classes A1, A2 and B, each combinable with the index S or R. The two criteria smoke and temperature can be evaluated either independently or as a combined algorithm for smoke and temperature. Optimum operability is guaranteed through self-monitoring, the two-stage contamination display, and alarm threshold tracking.

Perfect system integration

The MCD 573X-S is a fire detector with selective identification for connecting to the Securitron fire detection system SecuriFire. The detector has an integrated connector for the multi-functional SecuriLine eXtended loop circuit. If there is an interruption or short-circuit, a short-circuit isolator ensures that the detectors on the loop circuit continue to function unimpeded. Smoke and heat detection can be switched on and off as the situation demands. The different signals can trigger different system responses depending on the parameters set.

Acoustic alarm transmission

Valuable seconds are gained in an emergency due to the integration of audible alarm transmission in the detector. The sounder integrated in the MCD 573X-S supports four different warning tones at three different volumes. The automatically synchronised alarm transmitters satisfy all requirements of alarm transmission.

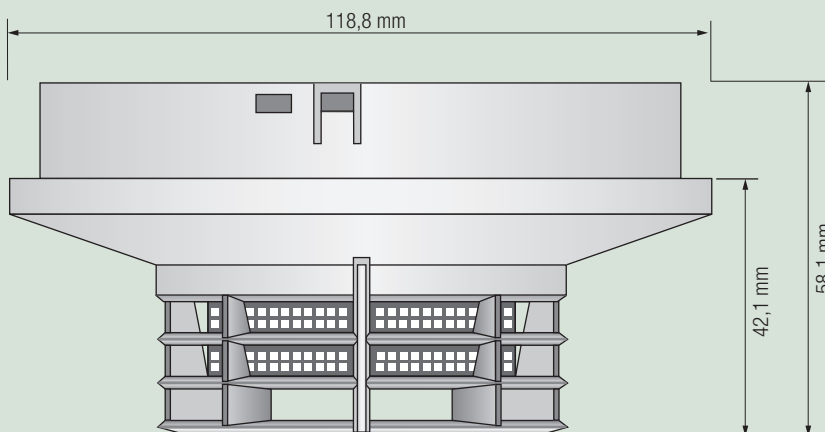
- Kombinierter Rauch- und Wärmemelder nach EN 54-5/7/29
- Integrierte Akustik nach EN 54-3, Lautstärke bis 92 dB(A)
- Optimale Empfindlichkeit dank Cubus-Nivellierung
- Hohe Täuschungsalarm-Sicherheit durch temperaturunterstützte Rauchalarmauswertung
- Combined smoke and temperature detector according to EN 54-5/7/29
- Integrated acoustics according to EN 54-3, volume up to 92 dB(A)
- Optimal sensitivity thanks to Cubus levelling
- High false-alarm security thanks to temperature-supported smoke-alarm evaluation

Display

The built-in individual display shows the alarm on site. It can be seen from any angle, independent of mounting. In addition, an external display can be connected directly to the detector and mounted elsewhere, for example outside the room. The external display connected to the programmable control output can be pro-

Technische Änderungen
sowie Liefermöglichkeiten
vorbehalten.

Specifications subject to change
without notice. Delivery subject
to availability.



Die automatisch synchronisierten Alarmgeber erfüllen alle Anforderungen einer Alarmierung.

Anzeige

Die eingebaute Individualanzeige zeigt den Alarm vor Ort an. Sie ist aus jedem Blickwinkel zu erkennen, unabhängig von der Montage. Zusätzlich kann eine externe Anzeige direkt am Melder angeschlossen und abgesetzt, z. B.

ausserhalb des Raumes, montiert werden. Die externe Anzeige, welche an den programmierbaren Steuerausgang angeschlossen wird, kann unabhängig von der Individualanzeige und der Akustik des Melders programmiert werden. Die eingebaute Individualanzeige kann so parametrisiert werden, dass sie bei voller Funktionsfähigkeit des Melders zyklisch blinkt.

programmed independently of the individual display and sounder on the detector. The parameters for the built-in individual display can be set in such a way that the display flashes cyclically when the detector is fully functional.

Technische Daten/Technical data

24 VDC	Betriebsspannung	Operating voltage
EN 54-3/5/7/29	Normen	Standards
LED rot/red	Individualanzeige	Individual display
92/81/69 dB(A)	Lautstärke Akustik	Sounder volume
70%	Dauernde rel. Luftfeuchtigkeit	Constant relative humidity
RAL 9003	Farbe	Colour
ABS/PC	Gehäusematerial	Housing material
133 g	Gewicht	Weight
G 213 053	VdS-Anerkennung	VdS approval

Produktübersicht/Product summary

MCD 573X-S	Kombinierter Rauch- und Wärmemelder mit integrierter Akustik	Combined smoke and heat detector with integrated sounder
USB 502	Universalsockel für SecuriStar	Universal SecuriStar base